



Yes, you can.®

Maj 2011

Invacare® informerar

INNEHÅLL:

<i>Manuella rullstolar</i>	<i>sid 1-4</i>
<i>Elrullstolar, scootrar, drivaggregat och oxygen</i>	<i>sid 5-6</i>
<i>Gång- och hygienhjälpmedel</i>	<i>sid 7-8</i>
<i>Sängar och personlyftar</i>	<i>sid 9-10</i>



Yes, you can.®

Maj 2011

Invacare® informerar

Manuella rullstolar

Ställbar ryggbas till Rea Azalea Minor

Nu inför vi den ställbara ryggbasen till **Rea Azalea Minor** efter stort önskemål från våra kunder. Det är ryggbasen som passar till Rea Azalea 39 som har anpassats för sittbredd 34. Vi väljer att använda den större storleken då efterfrågan har varit att få mer utrymme mellan ryggrören.

Benämning och artikelnummer:

Rygg ställbar 292 Minor

1543577



Ny design på ryggöverdrag till Rea Spirea-familjen och Rea Focus

Invacare genomför en förbättring av alla ryggklädslar inom produktområdet mellanaktiva rullstolar. Berörda produkter är **Rea Spirea 2**, **Rea Spirea 2TV**, **Rea Spirea 3**, **Rea Spirea 4NG**, **Rea Focus** samt **Invacare SpinX**.



Ny design

Nuvarande design

Detta gör vi för att införa en enhetlighet i vårt sortiment. Praktiskt innebär detta en förbättrad följsamhet med den ställbara ryggbasen samt en mer tidsenlig design. Kvaliteten bibehålls då vi använder oss av samma material även i fortsättningen.

Förändringen kommer först att införas på **Rea Spirea 4NG** och senare på ovan nämnda produkter. Designen på plyschklädslarna kommer att förändras i november 2011. Klädslarna är bakåtkompatibla.



Yes, you can.®

Maj 2011

Invacare® informerar

Manuella rullstolar

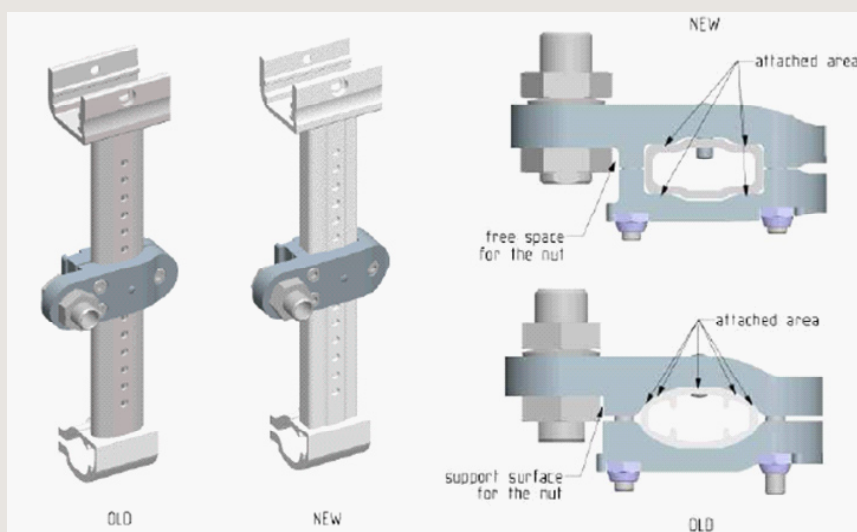
Nytt utförande på positioneringsstolpe till Rea Focus

Efter önskemål från våra avtalskunder kommer positioneringsstolpen till **Rea Focus** att ändra utförande. Denna förändring medför att man minimerar risken för att drivhjulen hamnar i en "toe in" eller "toe out" position. Detta införs vecka 25.

I det nya utförandet kommer vi att erbjuda bättre stabilitet genom en förbättrad anläggningsyta mellan stolpe och drivhjulsinfästningen.

Utöver detta ändrar vi så att M16x1 muttern får större utrymme vilket gör att det blir möjligt att hålla emot med en fast nyckel även på insidan, likvärdigt med flertalet produkter från Rea.

Denna nya stolpe är bakåtkompatibel.





Yes, you can.®

Maj 2011

Invacare® informerar

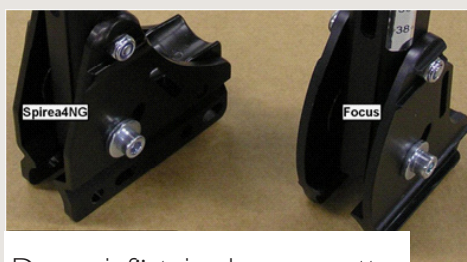
Manuella rullstolar

Ryggstödsinfästning

Som ett steg i att förenkla vårt sortiment kommer ryggstödsinfästningen på **Rea Focus** att ändras till likvärdigt det vi har på **Rea Spirea 4NG**.

Med denna förändring kommer en utökad ryggvinkling. Idag har vi -6° till $+13^\circ$ och framöver -6° till $+15^\circ$. I övrigt kommer de andra inställningarna att behållas, såsom djupjustering, breddning och biangulär rygg. Det som kommer att försvinna är spåret för midjebältet. Detta spår kommer att ersättas av ett vinklingsbart fäste som monteras på stolen, se bild.

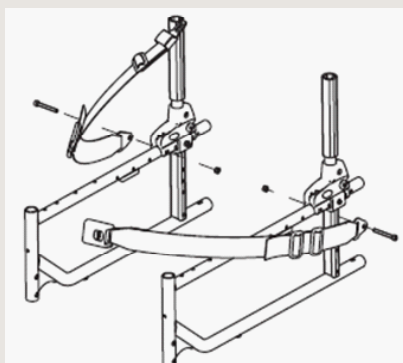
Den nya infästningen är bakåtkompatibel.



Denna infästning kommer att ersätta befintlig på Rea Focus



Denna infästning kommer att ersätta befintlig på Rea Focus



Bilden visar en Rea Spirea 4NG.



Yes, you can.®

Maj 2011

Invacare® informerar

Manuella rullstolar

Nya Rea Azalea Base

Rea Azalea Base har funnits på marknaden i ett par år och har nu uppgraderats för att möta marknadens önskemål och behov.

Infästningen mellan ryggbåge och sitsram flyttas bakåt och ner under sitsplattan. Detta för att skapa utrymme för de individuella anpassningarna så som formgjutna skal och ryggsystem. Ryggroren är fortfarande runda för att lättare kunna montera de olika lösningarna på ett enkelt sätt.

För att kunna erbjuda brukaren mer avlastning inför vi en ny sittplatta som är formad som en kil. Denna kil kan monteras åt två håll, framåt eller bakåt, och erbjuder en utökad tilt med 5°. Det totala möjliga utslaget är nu antingen -6° (tidigare -1°) om man vänder kilen framåt, och +30° (tidigare +25°) om man vänder kilen bakåt.

För mer information se vår hemsida www.invacare.se samt senaste numret av Invacare News.

Hälsningar

Lena Åhl

Produktchef Manuella rullstolar

lahl@invacare.com, 08-5223 7042





Yes, you can.®

Maj 2011

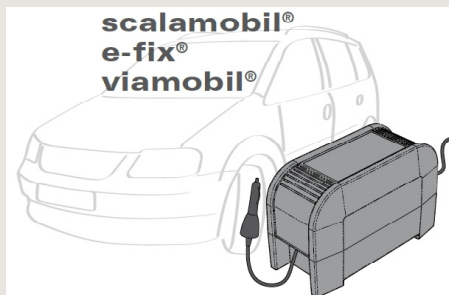
Invacare® informerar

Elrullstolar, scootrar, drivaggregat, oxygen

Nytt tillbehör till Alber-sortimentet

En laddare att använda i bilen är framtagen till **E-fix, Viamobil** och **Scalamobil**.

Artikelnummer 1520413



Nytt styre till Viamobil eco V14 på väg...

ErgoDrive, det intuitiva och patenterade styret till **Viamobil V14**, är mycket användarvänligt. Ändå finns det situationer då man ska övervinna vissa hinder, där vårdaren föredrar ett "fast" körhandtag. Vi har tagit till oss av detta och kommer snart att erbjuda en V14-version som uppfyller detta önskemål. Baserat på kontrollenheten från **Viaplus V12** kan vi erbjuda en **V14** med "fast" styre som regleras med tummen. Detta alternativ möjliggör att man kan välja mellan **ErgoDrive**-styret och det nya fasta körhandtaget när man beställer.

Detta nya tillbehör kommer att lanseras i maj 2011.





Yes, you can.®

Maj 2011

Invacare® informerar

Elrullstolar, scootrar, drivaggregat, oxygen

Invacare® Leo nu även som 3W

Liksom sin 4-hjuliga bror erbjuder 3-hjuliga **Invacare® Leo** en mängd funktioner rörande säkerhet, komfort och kvalitet. 3-hjuliga **Leo** låter brukaren utföra sina vardagliga arbetsuppgifter på ett säkert och självständigt sätt, med ännu mer benutrymme och bättre vändradie än med en 4-hjuling.

Upptäck nya 3-hjuliga **Leo** och våra övriga scootrar på www.invacare.se.



Programmering av Storm⁴ med SSD-motorer

Alla **Storm⁴** levererade efter serienummer 061122610151 skall programmeras med körprogrammet för **Storm⁴ X-plore**.

Hälsningar
Mikael Forsman
Produktchef elrullstolar, scootrar, drivaggregat och oxygen
mforsman@invacare.com, 08-5223 7044





Yes, you can.®

Maj 2011

Invacare® informerar

Gång- och hygienhjälpmedel

Nya tillbehör till StepUp



Handbromssats/enhandsbroms

För brukare som kan använda bromsen. Enhandsbroms finns också tillgänglig.

<i>Enhandsbroms vänster</i>	<i>1531450</i>
<i>Enhandsbroms höger</i>	<i>1539513</i>
<i>Handbroms par</i>	<i>1537656</i>



Länkjul med riktningspärr

Underlättar fokuseringen på promenaden istället för riktningen.

<i>Hjul med riktningspärr, 125 mm</i>	<i>1531408</i>
<i>Hjul komplett med broms, 125 mm, st</i>	<i>1539019</i>
<i>Hjul komplett med broms, 100 mm, 4-pack</i>	<i>1536047</i>



Ståhjälp

För upprätt hållning och stöd till balansen.

<i>Ståhjälp, ståplatta, knäskydd och sele</i> <i>(Selen fattas på bilden)</i>	<i>1531449</i>
--	----------------



Yes, you can.®

Maj 2011

Invacare® informerar

Gång- och hygienhjälpmedel

Hälband till Ocean-serien

Under hösten kommer vi att göra en liten förändring på hälbandspinnen som sitter på *Aquatec Ocean*-seriens fotplattor. För att minimera skaderisk samt tillmötesgå uppkomna önskemål kommer denna att bli böjbar.



Den nya flexibla
hälbandspinnen



Hälsningar
Marie-Louise Tham
Produktchef Gång- och hygienhjälpmedel
mltham@invacare.com, 08-5223 7020

Distriktsansvariga säljare gång- och hygienhjälpmedel:

Södra Sverige:

Christina Nilsson
0491-455002
cnilsson@invacare.com

Mellansverige:

Bertil Lundh
08-52237041
blundh@invacare.com

Norra Sverige:

Joakim Sköldfelt
090-2004021
jskoldfe@invacare.com





Yes, you can.®

Maj 2011

Invacare® informerar

Sängar och personlyftar

Grindar som uppfyller nya standarden

Invacare har nu 2 olika integrerade grindar som är testade på opartiskt testinstitut TÜV och uppfyller kraven i nya sängstandarden 60601-2-52. Dessa är:

Britt V i trä med nedanstående artikelnummer:

Sänggrind Britt V bok/natur	1538458-0101
Sänggrind Britt V körsbär	1538458-0102
Sänggrind Britt V vitpigmenterad	1538458-0105



Sedan tidigare har vi vår grind i aluminium **Line** med nedanstående artikelnummer:

Sänggrind Line std bok/natur aluminium	1522786-0125
Sänggrind Line std vitpigmenterad aluminium	1522786-0126
Sänggrind Line std körsbär aluminium	1522786-0127



Sänggrind Line integrerad förlängningsbar bok/natur aluminium	1522787-0125
Sänggrind Line integrerad förlängningsbar vitpigmenterad aluminium	1522787-0126
Sänggrind Line integrerad förlängningsbar körsbär aluminium	1522787-0127

Ovanstående integrerade sänggrindar passar våra nya sänggavlar Susanne, Sophie, Anita och Victoria.

Anpassat och mer ergonomiskt situp-stöd

Situp-stödet har nytt mer ergonomiskt utförande samt är anpassat så att Situp-stödet även passar våra sängar **SB400/440** samt **Etude** förutom **SB755** och **SB750**.

Situp-stöd alu-silver	1426899-0154
Situp-stöd beige	1426899-1015





Yes, you can.®

Maj 2011

Invacare® informerar

Sängar och personlyftar

Anpassat uppresningsstöd

Uppresningsstödet är anpassat till nya standardens krav. Förändringarna är att rördimensionen är lika som sängens hörnhylsa, vilket innebär att adapterhylsan inte behövs längre. I samband med det har uppresningsstödet fått nytt artikelnummer.

Uppresningsstöd alu-silver

1534684-0154

Uppresningsstöd beige

1534684-1015



Sänggrindförhöjning + 15 cm

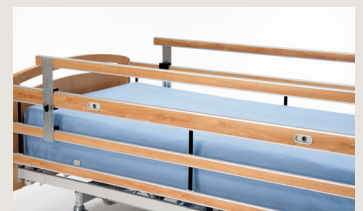
Ett enkelt och snabbt sätt att anpassa befintlig sänggrind till standardens krav på måttet 22 cm från obelastad madrass.

Grindförhöjning till sänggrind Britt III/IV/IV samt Lilly

1538420-0125

Grindförhöjning till sänggrind Line och Line integrerat förhöjningsbar

1538345-0125



Hälsningar

Göte Weijmar

Produktchef Sängar och personlyftar

gweijmar@invacare.com, 08-5223 7043