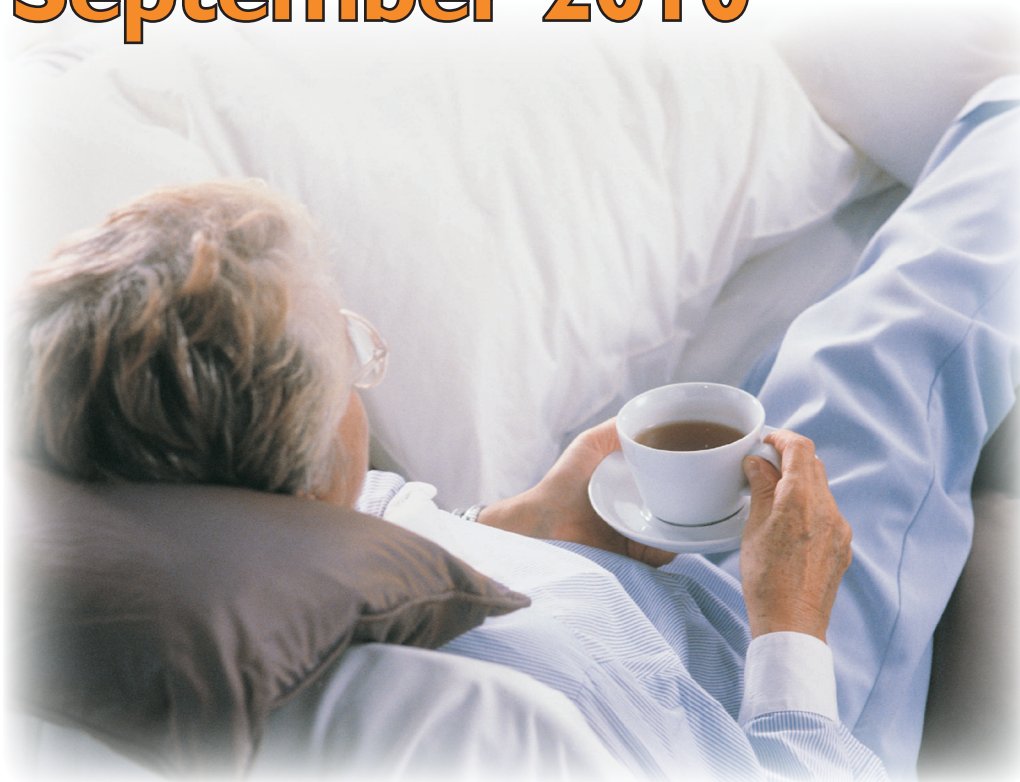




Yes, you can.®

September 2010



INNEHÅLL:

Sidan 1-4

Manuella rullstolar

Sidan 5-6

**Elrullstolar, scootrar, påskjutsmotorer
och oxygen**

Sidan 7-8

Gång- och hygienhjälpmedel

Invacare®[®] informerar

September 2010

Manuella rullstolar

Hälband med ny böjbar hälbandspinne

I vecka 36 kommer vi att genomföra en mindre förändring på hälbandspinnen. För att minimera skaderisk samt tillmötesgå uppkomna önskemål kommer denna att bli böjbar. Se bilder nedan.



Nuvarande hälbandspinne



Ny böjbar hälbandspinne

Den nuvarande hälbandspinnen kommer att ersättas helt av den nya böjbara.

September 2010

Manuella rullstolar

Förbättringar av vajrar, vårdarbroms samt tilt- och ryggvinkling

Under vecka 43 kommer vi, för att tillmötesgå våra kunders önskemål samt uppfylla de standarder som krävs för medicintekniska produkter, att förändra vajrar, vårdarbromsar samt tilt- och ryggvinkel på de rullstolar det berör.

Följande förbättringar har gjorts:

- **Långa vajrar riskerar inte längre att fastna**
- **Vajrar som inte riskerar att töja sig**
- **Handtagen har blivit lättare att nå och att tyda**
- **Handtagen har blivit lättare att greppa då öppningen gjorts mindre**
- **Starkare infästningar som inte går sönder när något hängs på dem**
- **Förbättrad låsning av rygg- och tiltvinkling.**

Den europeiska standarden säger att avståndet mellan körhandtaget och bromshandtaget skall vara 75 mm, vilket vårt nya handtag uppfyller.

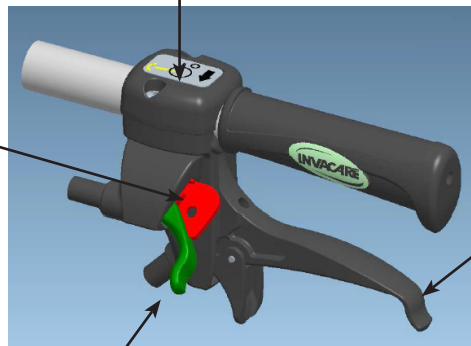
Utöver detta har vi gjort det tydligare med färger på etiketter och reglage, samt på utförandet och infästningarna av vajrarna.

Bilderna på nästa sida illustrerar de ändringar som utförts.

September 2010

Funktionen som framgår av etiketten kommer att ha samma färg som reglaget.

Låsning av tilt/ryggvinkling. Möjlig att låsa. Monteras för hand, tas bort med verktyg.



Vårdarbromshandtaget kommer att ha ett avstånd på 75 mm samt ett längre (undre) handtag. Funktionen av bromsen aktiveras redan när handtaget trycks in lite. Denna vårdarbroms kan lätt eftermonteras.

Reglaget kommer att ha samma färg som indikeringen på etiketten. Monteras på samma sida på ALLA komfortstolar.



Mjukare och kortare vajer

Justering av vajerspänning kommer att vara täckt.
Placering kan komma att ändras.

Gjuten och "oförstörbar" infästning mellan körhandtag och vajer.



September 2010

Manuella rullstolar

Bord till

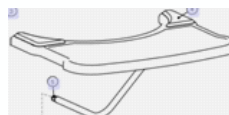
Rea™ Azalea® Minor

Från och med augusti kan vi erbjuda ytterligare ett bord till Rea Azalea Minor, det stora fällbara bordet. I sortimentet har vi sedan tidigare haft arbetsbordet från Wheeler. För att veta vilket bord som skall användas till vilken sittbredd och armstöd, se nedanstående tabell.

1509919 Bord arbets kpl Azalea Minor



1449217 Bord fällbart large kpl



Sittbredd	Armstöds/sidostöd 1492547	Armstöd h/s mjuk kpl hö alt vä 1517367, 1517368	Armstöd Assist kpl vä alt hö 1427167, 1427168
34	Bord arbets kpl Azalea Minor	Bord arbets kpl Azalea Minor	Bord arbets kpl Azalea Minor
34 + 5 cm	Inget	Bord arbets kpl Azalea Minor	Bord arbets kpl Azalea Minor
34 + 10 cm	Inget	Bord fällbart large kpl	Bord fällbart large kpl

Hälsningar

Lena Åhl

Produktchef Manuella rullstolar

lahl@invacare.com, 070-2057744



Yes, you can.®

September 2010

Elrullstolar, scootrar, påskjutsmotorer & oxygen

Träffa Invacare i höst på *Ett Bra Liv* och *Fokus Hjälpmedel*

Invacare ställer ut både på *Ett Bra Liv* på Stockholmsmässan i Älvsjö och på mässan *Fokus Hjälpmedel* på Bombardier Arena i Västerås. Vi kommer att visa många nya produkter, bland annat flera spännande nyheter på el. Välkommen!



29 september - 1 oktober
Stockholmsmässan • Älvsjö

FOKUS HJÄLPMEDEL 2010



27-28 oktober
Bombardier Arena • Västerås

Utbildning och fabriksvisning 9-11 november i Tyskland

Ni har väl sett vår inbjudan till utbildning i Tyskland den 9-11 november? Utbildningen vänder sig till erfarna tekniker och konsulenter som känner till vårt sortiment sen tidigare. Det finns fortfarande platser kvar. Ta kontakt med din distriktsansvariga representant för att anmäla dig.

För tekniker blir det en djupare teknisk genomgång av våra produkter och för konsulenter blir det fokus på sittande och bredden av våra sittsystem med extra fokus på Easy Adapt.

Invacare® informerar

September 2010

Elrullstolar, scootrar, påskjutsmotorer & oxygen

Ny design på fotplattorna till våra elrullstolar

De uppfällbara och vinkelställbara fotplattorna på våra elrullstolar har från 1 augusti 2010 samma design som fotplattorna till våra manuella rullstolar.

Art nr

SP1541575

SP1541574

SP1541580

SP1541579

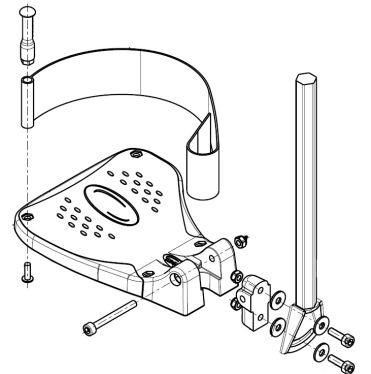
Artikel

Uppfällbar fotplatta, vänster

Uppfällbar fotplatta, höger

Uppfällbar, vinkelställbar fotplatta, vänster

Uppfällbar, vinkelställbar fotplatta, höger



Vid frågor kontakta Kundservice EI, tel: 08-5223 7025.

Höstkampanj på Viamobil VI4

Nu kan du köpa Viamobil VI4 inkl batteriladdare och monteringsats till fyndpriset **15.995 kr.** Viamobil VI4 passar till alla på marknaden förekommande standardrullstolar. För mer information tag kontakt med din distriktsansvariga representant.

Erbjudandet gäller till 31 december 2010.

Hälsningar

Mikael Forsman

Produktchef Eldrivna rullstolar, scooters, påskjutsmotorer & oxygen

mforsman@invacare.com; 070-5286286



September 2010

Gång- & hygienhjälpmedel

Nytt nackstöd och huvudstöd till

Aquatec® Ocean VIP

Aquatec® Ocean Dual VIP

Aquatec® Ocean E-VIP

Nu introducerar vi ett nytt nackstöd och ett nytt huvudstöd till **Aquatec® Ocean VIP**. Det nya huvudstödet har en ergonomisk och mjuk form. Huvudstödet och nackstödet passar till **Ocean VIP, Ocean Dual VIP** och **Ocean E-VIP** och kan väljas till som ett tillbehör.



Nackstöd L, art nr 1531608



Huvudstöd S, art nr 1531465

Utgående reservdelar

till

Aquatec® Flexibil

Aquatec® FlexiVip

Hygienstolarna **Aquatec® Flexibil** och **Aquatec® FlexiVip** utgick ur vårt sortiment i november 2003 respektive december 2005. Nu i december 2010 utgår även reservdelarna till dessa båda hygienstolar. Om du vill beställa reservdelar, kontakta Kundservice Gång och Hygien, tel 08-5223 7028



Yes, you can.®

September 2010

Gång- & hygienhjälpmedel

Nytt tvärgrepp med enhandsbroms till Futura, Legacy och Symphony

Det nya tvärgreppet passar till Futura, Legacy och Symphony. Tvärgreppet kan monteras i två olika vinklar på höger- respektive vänsterställt läge.

Artikelnummer:

Tvärgrepp höger		1531573
Tvärgrepp vänster		1536813
Futura 600 monterat med tvärgrepp/enhandsbroms	hö	12070-43-21CBR
	vä	12070-43-21CBL

Höjdmått tvärgrepp:

Legacy 520	765-845 mm
Legacy 600	835-915 mm
Futura 450	620-700 mm
Futura 520	690-770 mm
Futura 600	770-850 mm
Futura 680	850-920 mm

Hälsningar

Marie-Louise Tham

Produktchef Gång- och hygienhjälpmedel
mltham@invacare.com

Distriktsansvariga produktspecialister:

Syd: Christina Nilsson 070-558 84 69

Mitt: Bertil Lundh 070-202 43 32

Väst: Monica Hernquist 070-340 32 53

Norr: Joakim Sköldfelt 070-598 84 05

